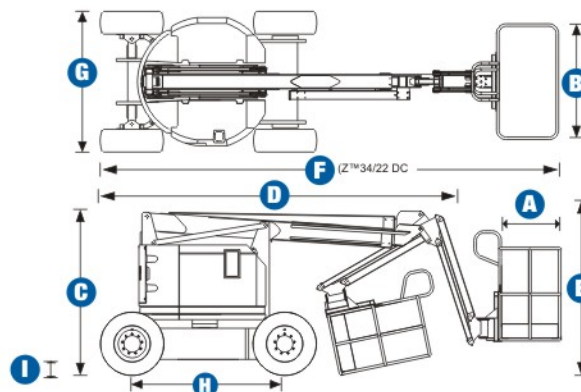


Obediência às Normas

- ANSI A92.5
- CSA B354.4
- Obediência à CE
- AS 1418.10

Especificações



Genie United States

18340 NE 76th Street
P.O. Box 97030
Redmond, Washington 98073-9730
Telefone (425) 881-1800
DDG nos EUA/Canadá 800-536-1800
Fax (425) 883-3475

Terex Latin America

Avenida Tamboré, 290
Tamboré - Barueri - SP
Brasil - CEP 06460 000
Telefone +55 11 4082 5600
Fax +55 11 4082 5630
E-mail: terexla@terexla.com

www.terexla.com

Distribuído por:

Para mais informações, entre em contato com seu distribuidor local ou o escritório de vendas da Genie Industries na lista. A melhoria contínua de nossos produtos é uma política na Genie. As especificações do produto estão sujeitas à alteração sem notificação ou compromisso. As fotografias e desenhos nesta livreto têm apenas fins ilustrativos. Consulte as instruções sobre o uso apropriado deste equipamento no Manual do Operador. Não seguir o Manual do Operador apropriado ao usar nosso equipamento ou qualquer outra conduta irresponsável pode causar ferimentos graves ou morte. Preços e especificações estão sujeitos à alteração sem aviso. A única garantia aplicável é a garantia padrão aplicável ao produto e à venda em particular. A Genie não fornece outra garantia, expressa ou implícita. Os produtos e serviços apresentados podem ser marcas comerciais, marcas de serviço ou nomes comerciais da TEREX Corporation e/ou suas subsidiárias nos EUA e em outros países e todos os direitos estão reservados. Copyright © 2005 Genie Industries, Inc. "Genie" é uma Marca Registrada da Genie Industries, Inc. nos EUA e em muitos outros países. Genie é uma Empresa TEREX. S80 5K 0305A. Nº Peça 109369

MODELOS **Z™-34/22DC** **Z™-34/22 Bi-Energy**

DIMENSÕES

Altura máx. de trabalho*	12,5 m	12,5 m
Altura máx. da plataforma*	10,5 m	10,5 m
Alcance máx. horizontal	6,8 m	6,8 m
Alcance máx. acima e sobre	4,5 m	4,5 m
A Comprimento da plataforma	76 cm	76 cm
B Largura da plataforma	1,4 m	1,4 m
C Altura – retraída	2,0 m	2,0 m
D Comprimento – retraída	5,6 m	5,6 m
E Altura de armazenamento	2,3 m	2,3 m
F Comprimento de armazenamento	4,1 m	4,1 m
G Largura	1,7 m	1,7 m
H Comprimento entre eixos	1,9 m	1,9 m
I Altura em relação ao piso	15 cm	15 cm
Capacidade de elevação	227 kg	227 kg

PRODUTIVIDADE

Rotação da plataforma	180°	180°
Rotação vertical da lança	144°	144°
Rotação da base	355° não contínuos	355° não contínuos
Balanço da base	zero	zero
Velocidade de acionamento - retraída	6,4 km/h	6,4 km/h
Velocidade de acionamento – elevada **	1,0 km/h	1,0 km/h
Capacidade de inclinação ***	30%	30%
Raio de giro – interno	1,8 m	1,8 m
Raio de giro – externo	4,0 m	4,0 m
Controles		
Pneus – ar	22,9 x 36,8 cm	22,9 x 36,8 cm

ALIMENTAÇÃO

Fonte de alimentação	48 VCC (8 Baterias de 6 V 315 Ah)	48 VCC (8 Baterias de 6 V 315 Ah)
Unidade de alimentação auxiliar	24 VCC	24 VCC
Capacidade do tanque de hidráulico	15 l	15 l
Peso****	4.990 kg	5.443 kg

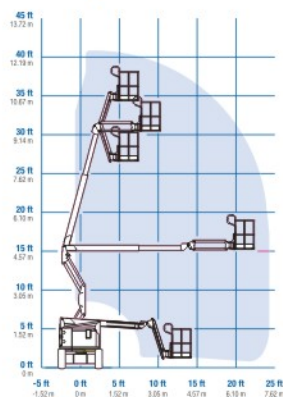
* O equivalente métrico da altura de trabalho adiciona 2 m à altura da plataforma. Em unidades inglesas, adiciona 6 pés à altura da plataforma.

** No modo de elevação "plataforma elevada", a máquina foi projetada para ser operada apenas em superfícies firmes e niveladas.

*** A capacidade de inclinação aplica-se à condução em rampas. Consulte os detalhes relativos às classificações de rampas no Manual do Operador.

**** O peso irá variar, dependendo dos opcionais e/ou das normas nacionais.

Envelope de Trabalho



Facilmente Configurada para Atender às suas Necessidades

OPÇÕES DE PLATAFORMAS

- Em aço - 1,42 m (padrão)

JIB

- Lança de 1,2 m

OPÇÕES DE CARGA DE BATERIA

- Carregador on board de 25 A 48 V
- Alternador on board alimentado por um motor Kubota à diesel de 12 HP (9 kW)

OPÇÃO DE ACIONAMENTO

- Tração 4x2

OPÇÕES DE PNEUS

- Pneu industrial preenchido com ar (padrão)
- Pneu industrial não-marcante preenchido com ar
- Pneu industrial com preenchimento sólido (espuma)
- Pneu industrial não-marcante com preenchimento sólido

Características-Padrão

DIMENSÕES

- A Z™-34/22 tem 12,5 m de altura de trabalho
- A Z™-34/22 tem 6,8 m de alcance horizontal
- A Z™-34/22 tem 4,5 m de alcance acima e sobre
- Capacidade de elevação de até 227 kg

ALIMENTAÇÃO

- Fonte de 48 VCC
- Fonte auxiliar de 24 VCC



PRODUTIVIDADE

- Faixa de trabalho da lança (JIB) de 144°
- Plataforma autonivelante
- Rotação hidráulica da plataforma
- Controles totalmente proporcionais
- Habilitação de acionamento
- Alimentação CA para a plataforma
- Buzina
- Horímetro
- Alarme de inclinação
- Rotação da mesa de 355° não-contínuos
- Balanço zero (tailswing)
- Tampas da mesa rotativa com chave
- Sistema de direção Sep-Ex
- Pneus sólidos, não-marcantes

Opcionais e Acessórios

PRODUTIVIDADE

- Plataforma com porta articulada
- Pacote de proteção para trabalhos na indústria aeronáutica
- Linha de ar para a plataforma
- Bandeja de ferramentas
- Berço para lâmpada fluorescente
- Luzes de trabalho na plataforma
- Tampas para a caixa de controle
- Pacote de alarme

ALIMENTAÇÃO

- Classificação EE
- Indicador de carga da bateria (BCI, Battery charge indicator)
- Interruptor de baixa tensão com BCI